



COMUNE DI MONTE RINALDO

Proponente:

COMUNE DI MONTE RINALDO

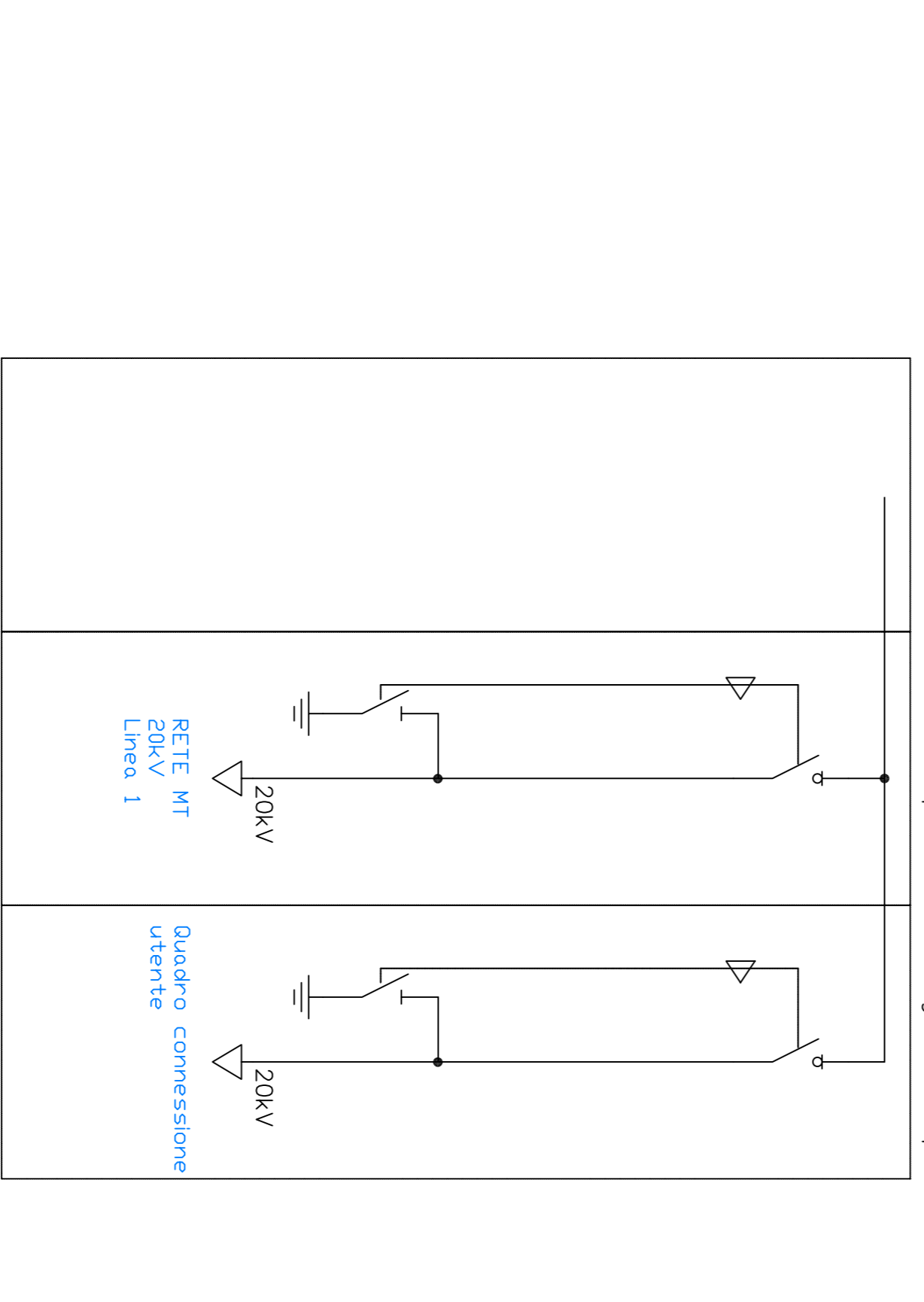
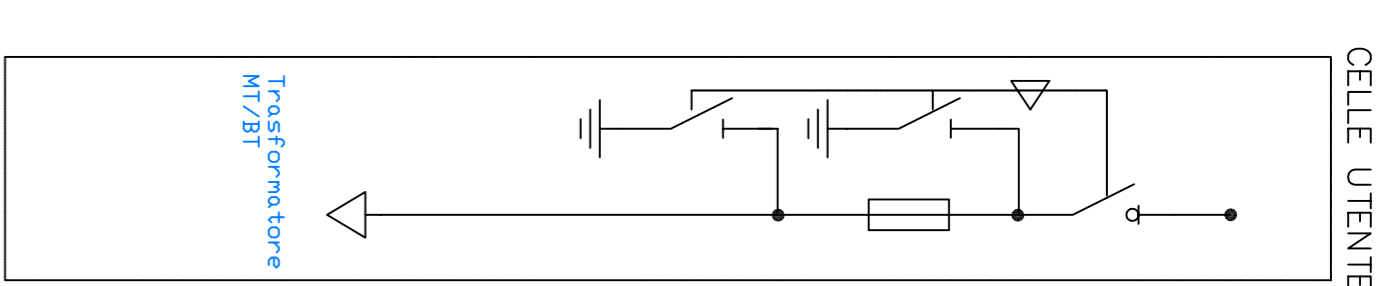
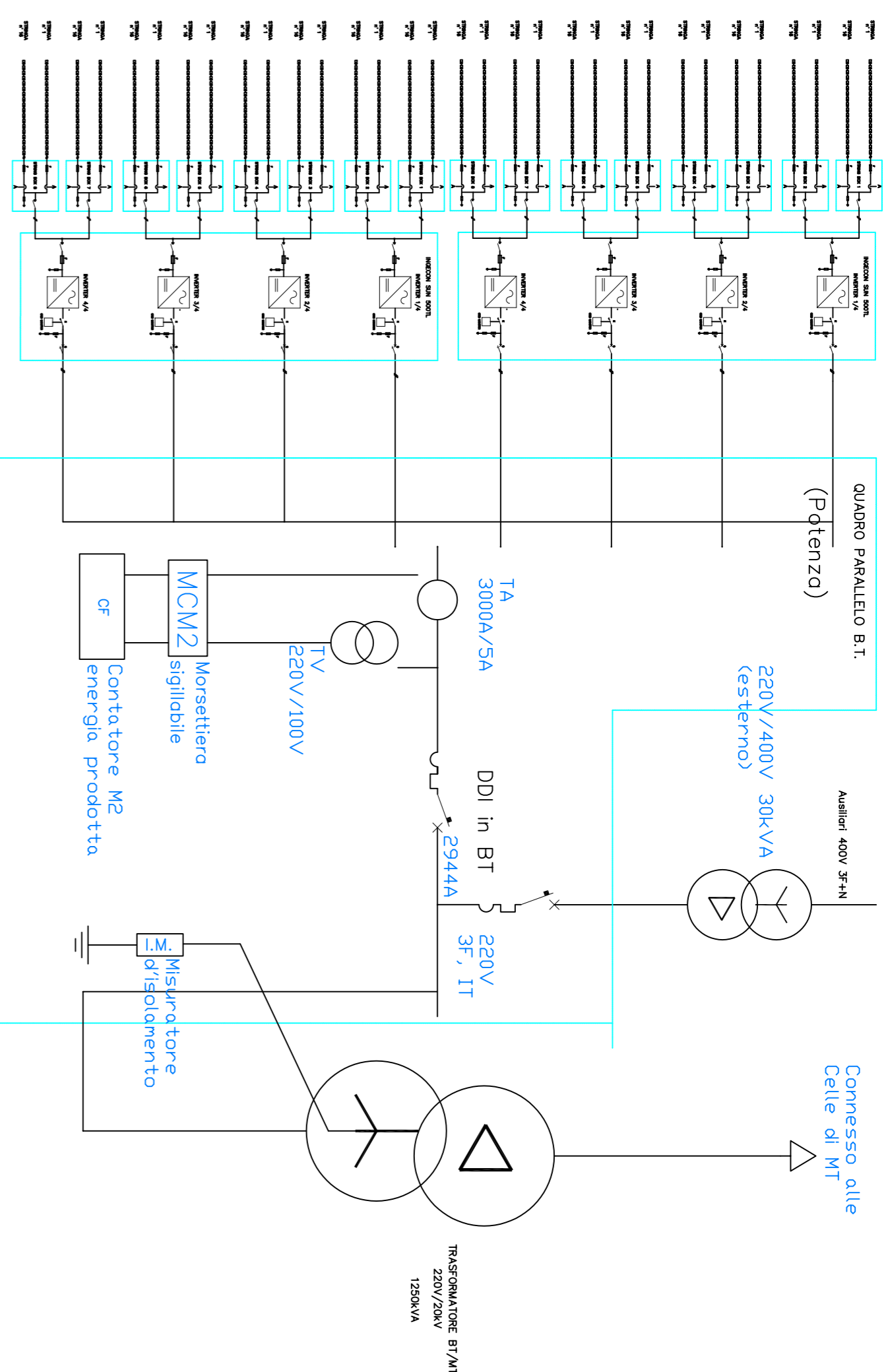
Data	Descrizione
ott/10	Seconda emissione

Progettisti:

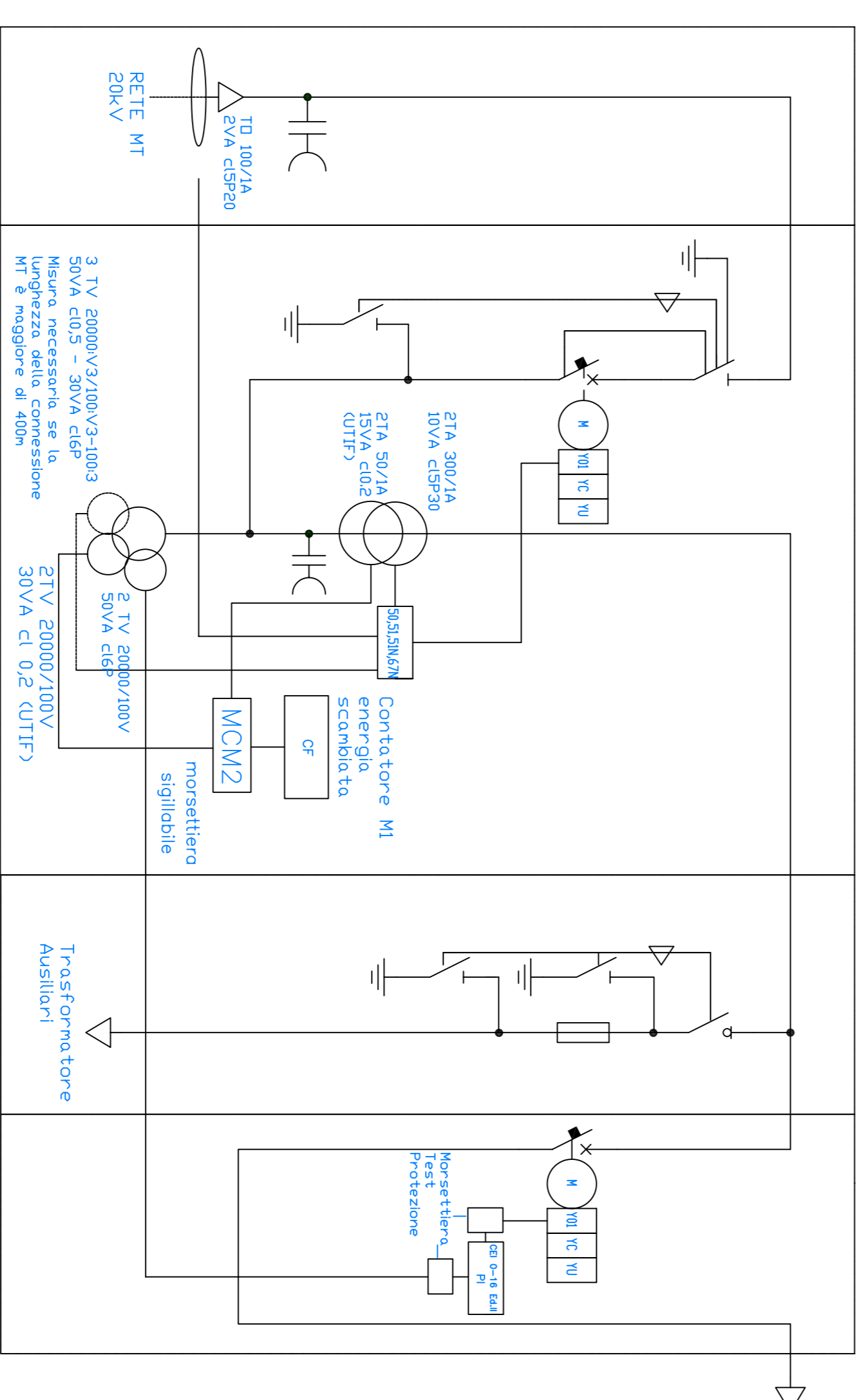


Il Tecnico	Titolo	
	Elaborato grafico:	
	Schemi elettrici 3	

Firma	Data	Scala
M. Fontana	ott/10	
Controllo	ott/10	F.S.
Approvato	ott/10	



Necessario solo in mancanza di un punto di consegna ENEL preesistente



CELLE UTENTE