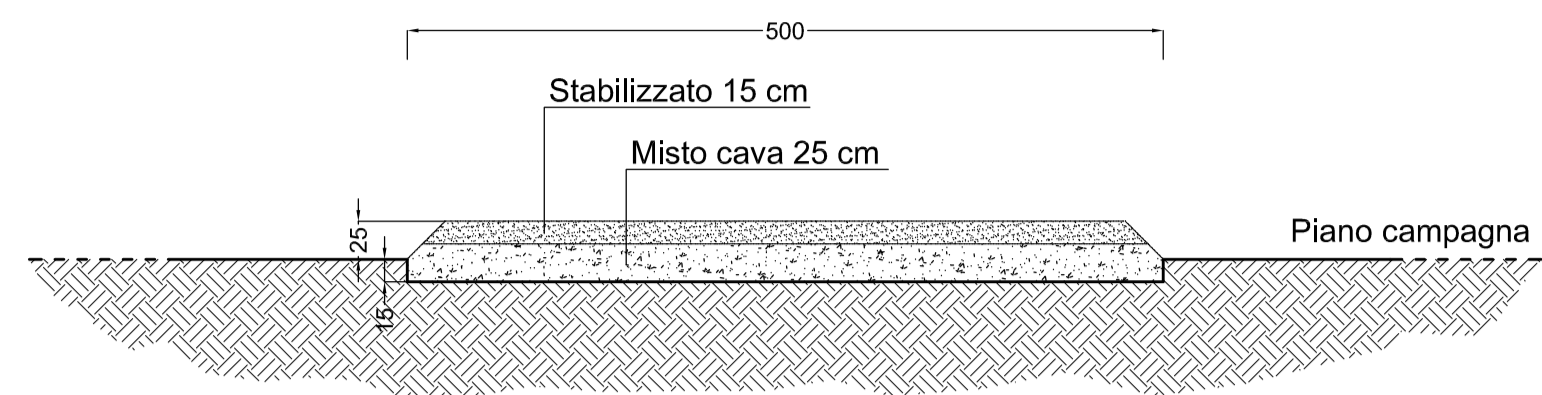
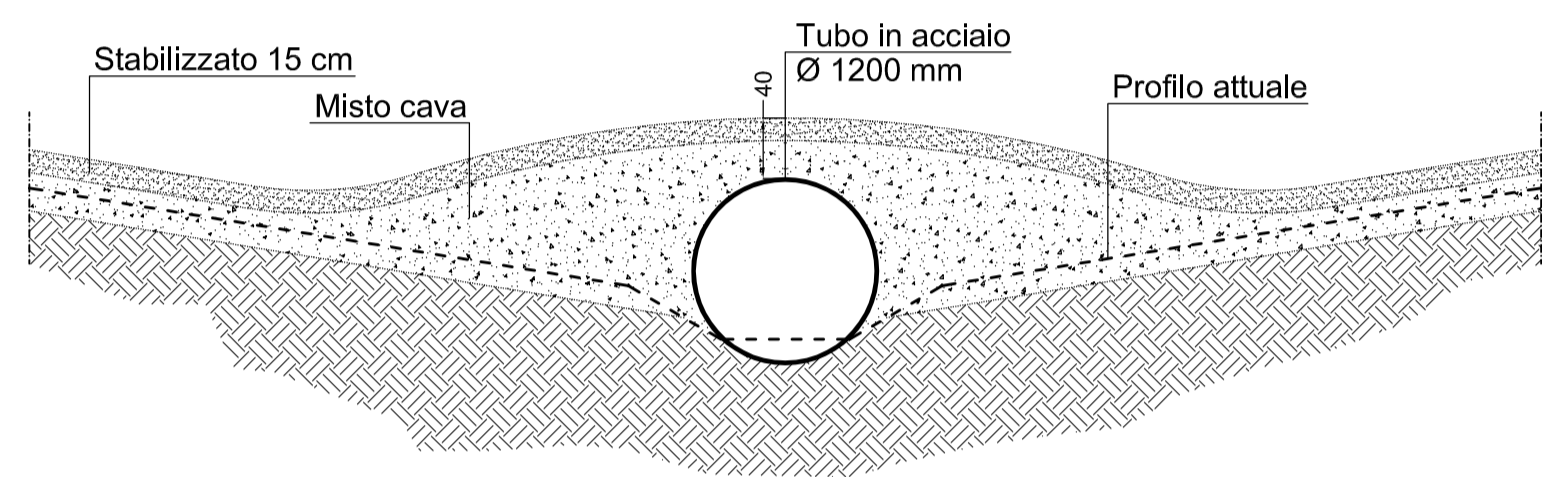


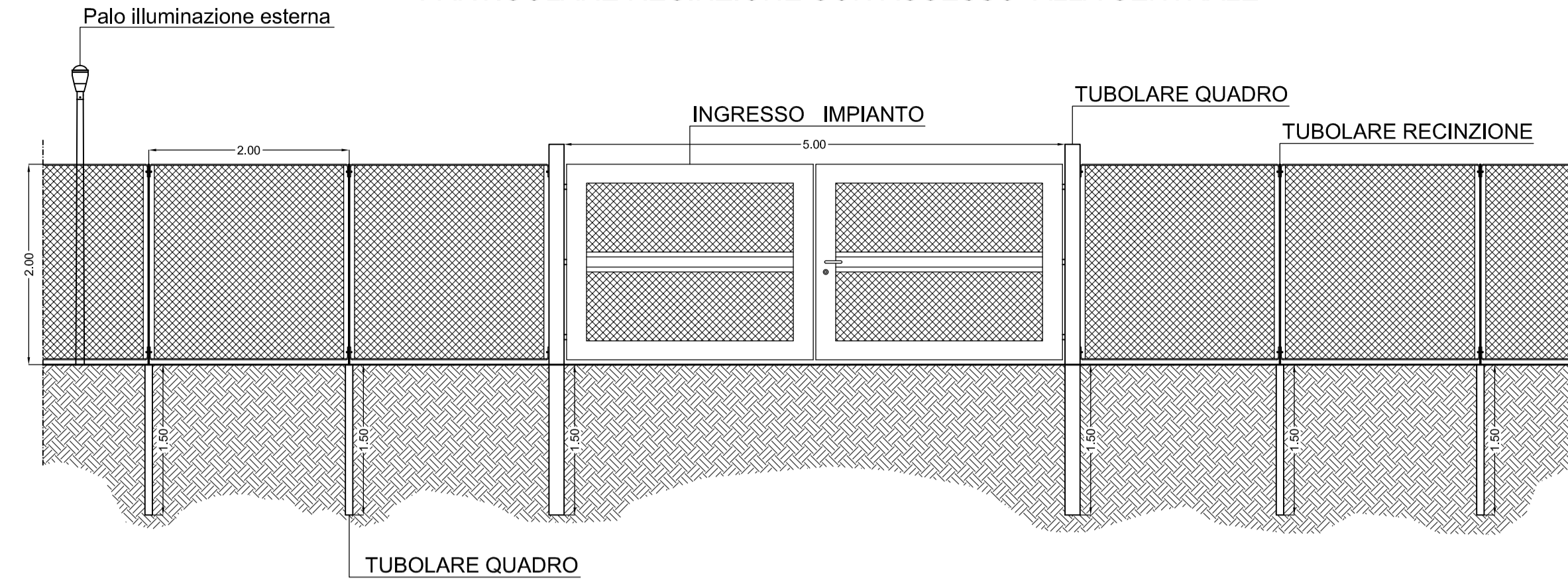
PARTICOLARE STRADA DI DISTRIBUZIONE E STRADA INTERNA - Scala 1:50



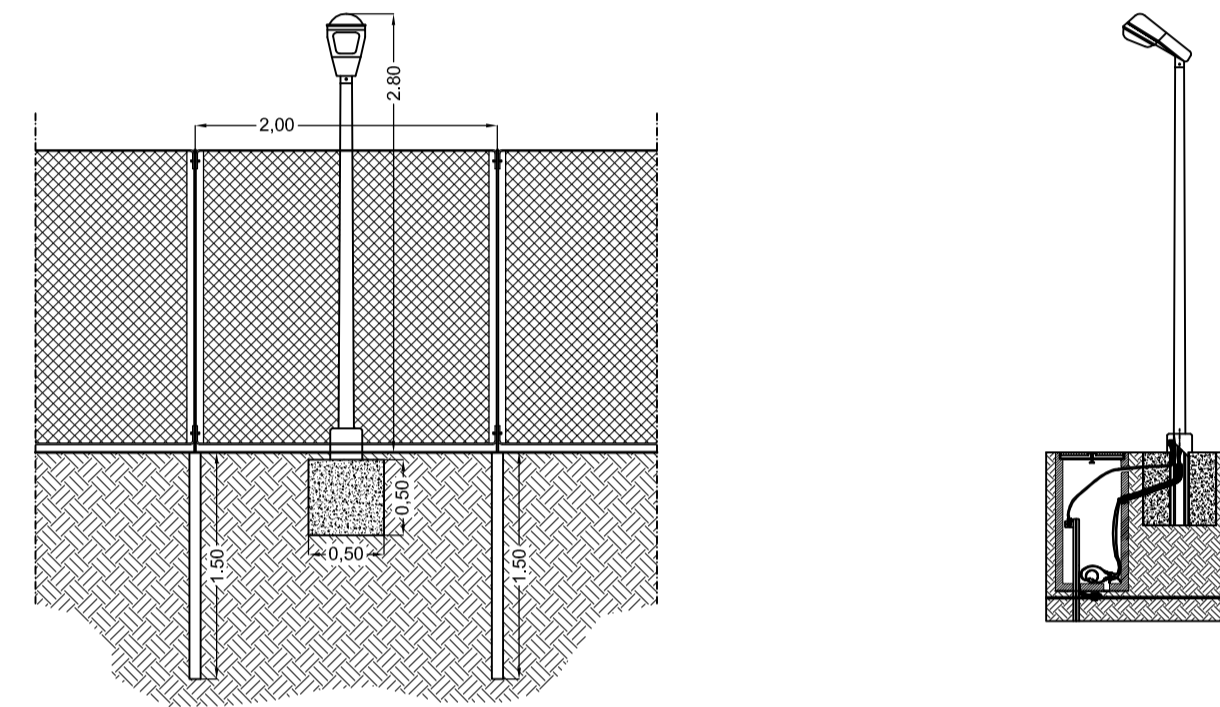
PARTICOLARE ATTRAVERSAMENTO FOSSO - Scala 1:50



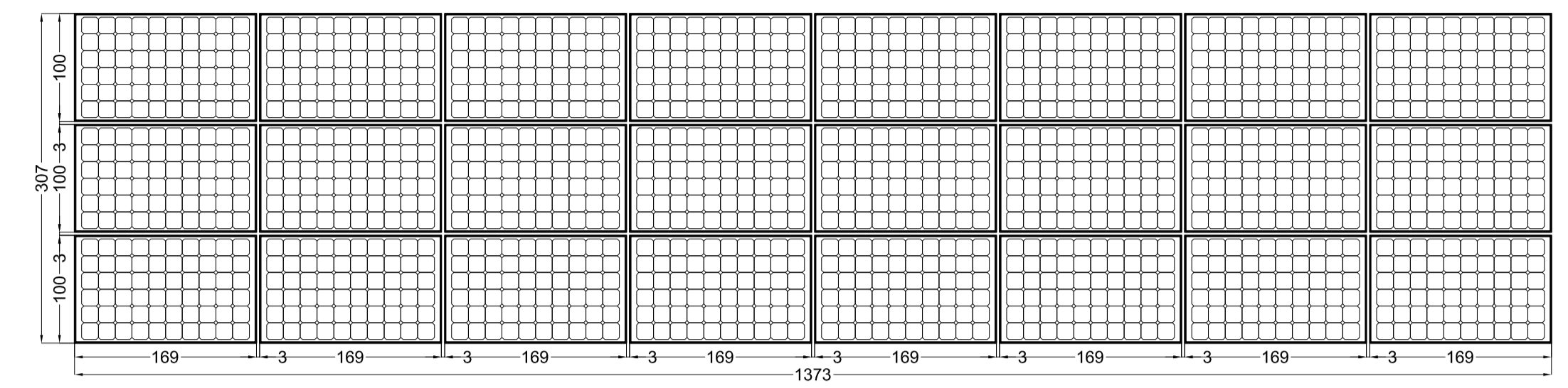
PARTICOLARE RECINZIONE CON ACCESSO ALLA CENTRALE



PARTICOLARE INNESTO DEL PALO DI ILLUMINAZIONE DEL CAMPO FOTOVOLTAICO

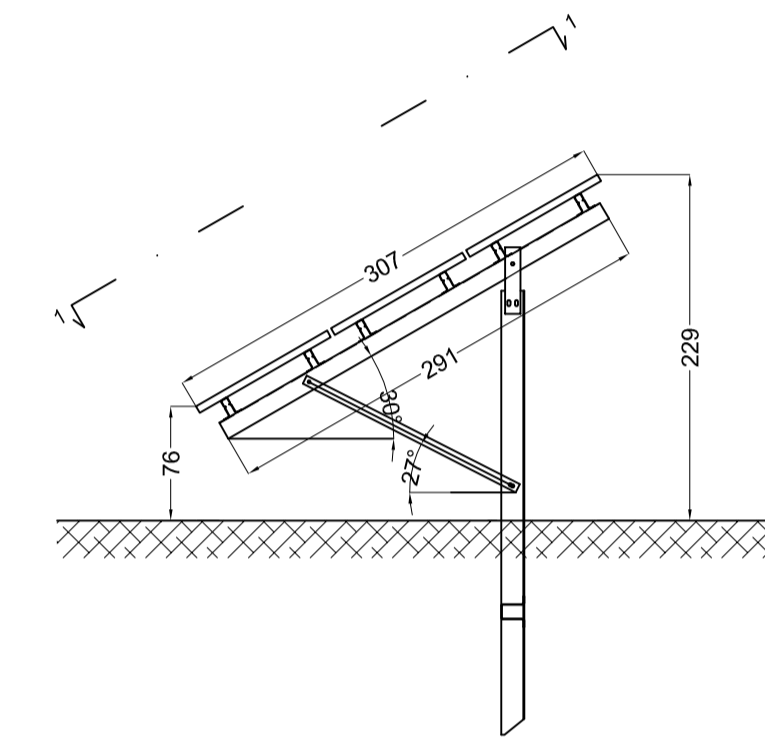


PARTICOLARE PANNELLI FOTOVOLTAICI - scala 1:50



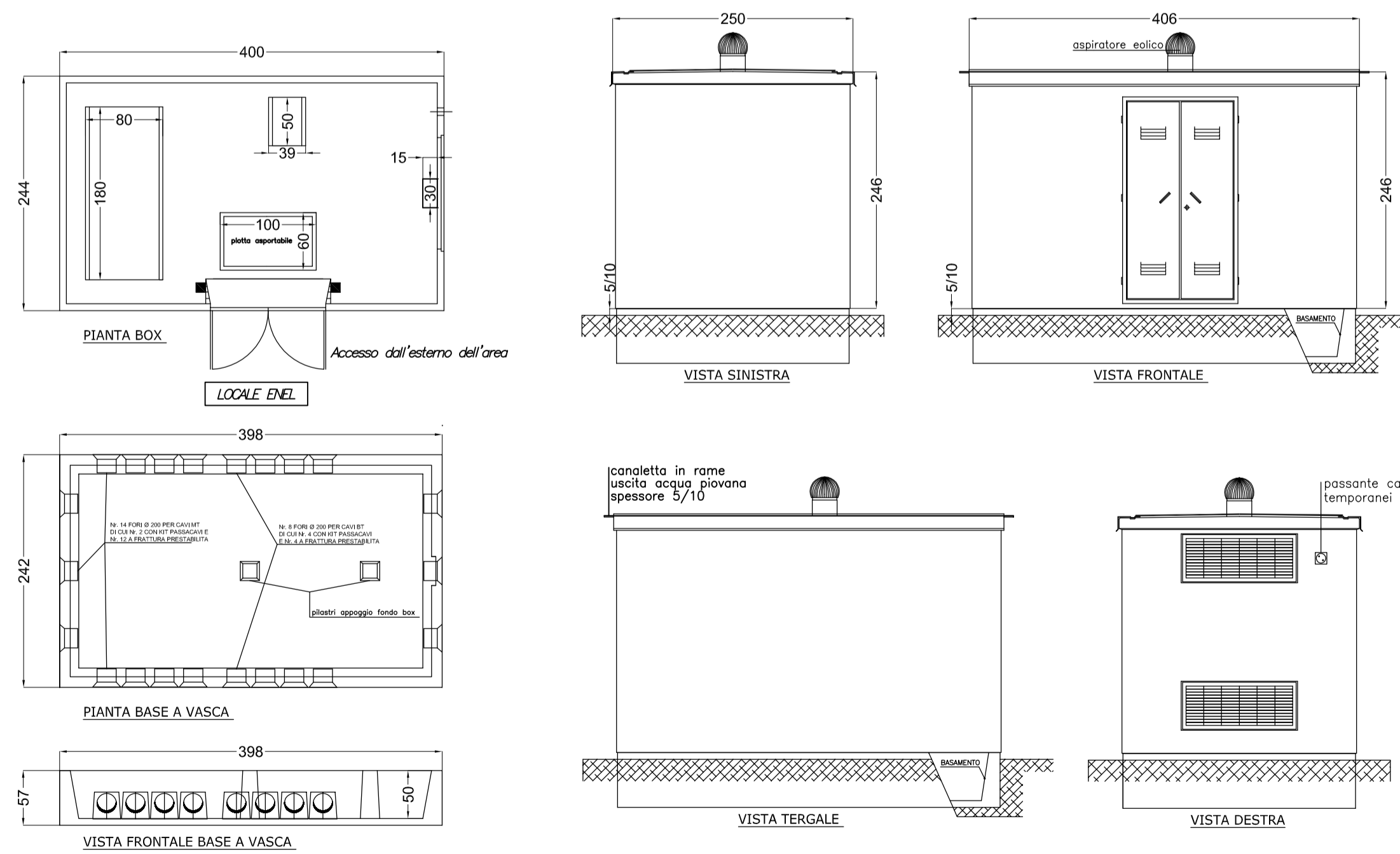
VISTA 1-1
(Stringa da 24 moduli)

VISTA 1-1
(Struttura di sostegno)

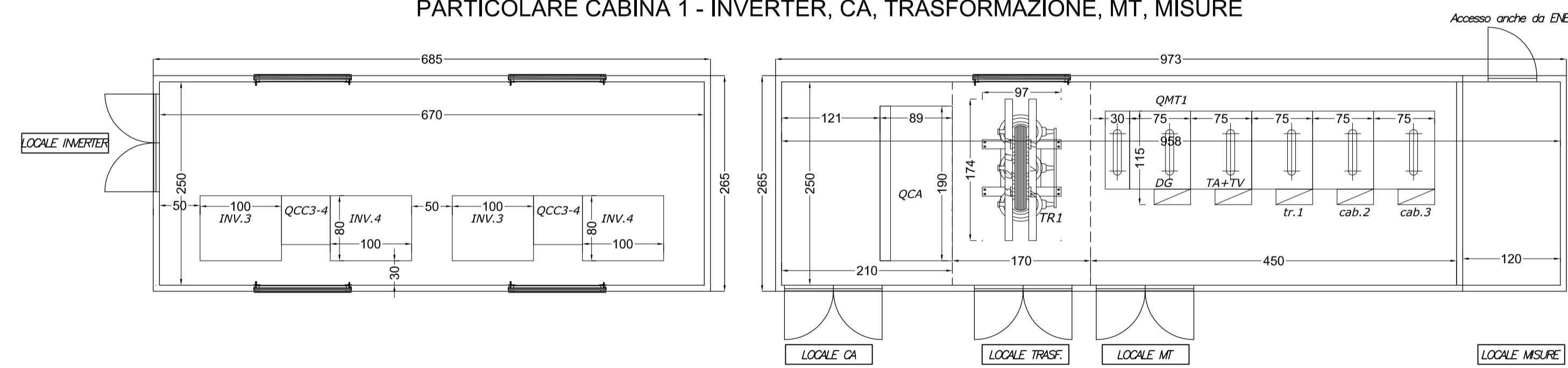


SEZIONE 2-2
(Struttura di sostegno)

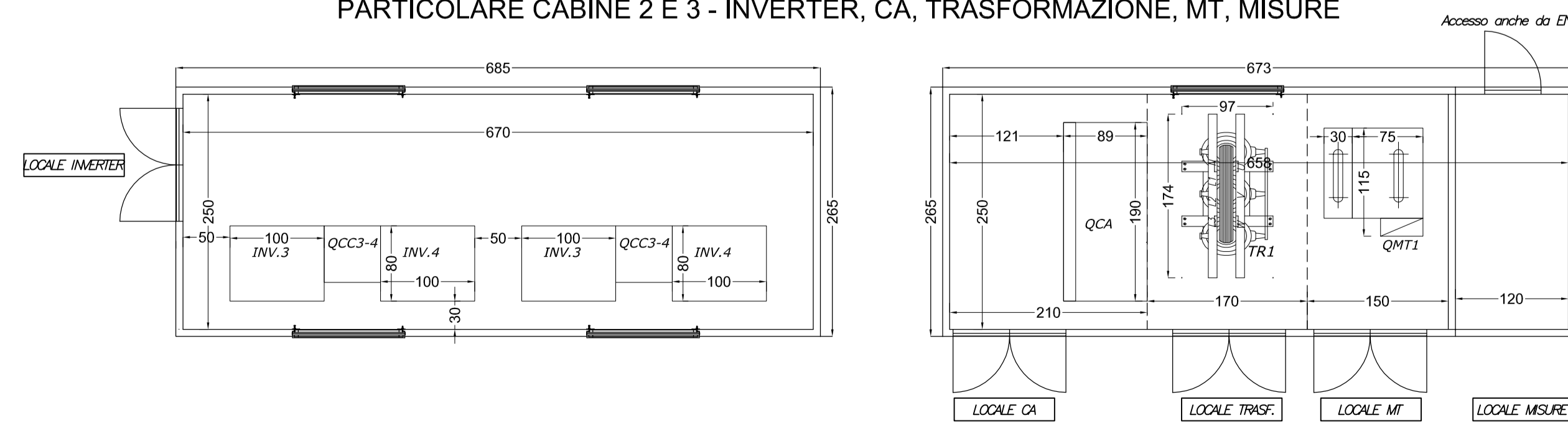
PARTICOLARE CABINA 0 - ENEL



PARTICOLARE CABINA 1 - INVERTER, CA, TRASFORMAZIONE, MT, MISURE



PARTICOLARE CABINE 2 E 3 - INVERTER, CA, TRASFORMAZIONE, MT, MISURE



COMUNE DI MONTE SAN PIETRANGELI

PROGETTO PRELIMINARE
REALIZZAZIONE DI PARCO FOTOVOLTAICO - IMPIANTO 3

TAVOLA:

3

DESCRIZIONE:

PARTICOLARI STRADE, RECINZIONI, PANNELLI E
CABINE ELETTRICHE

SCALA: VARIE

DATA: 12.07.2010

FILE:

PROGETTISTA:

ING. FRANCESCO TROVARELLI

COMMITTENTE:

KLAS S.r.l.